

REFERENCE ONLY

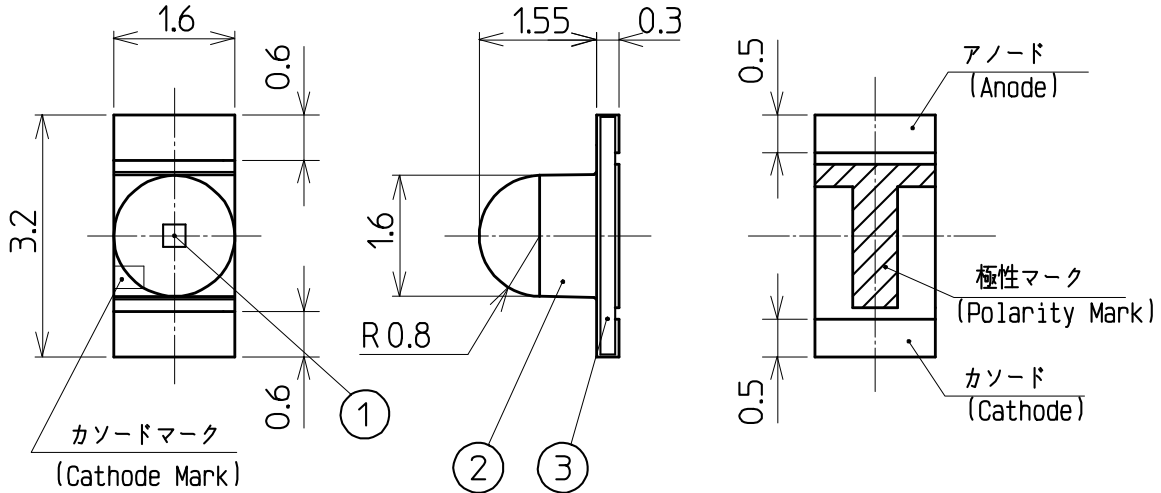
S-No. : 025071

22. Dec. 2005

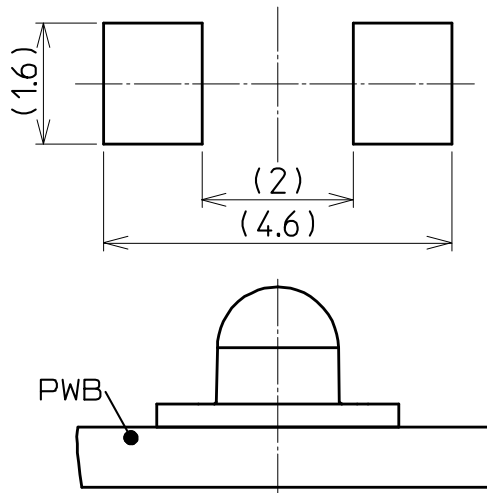
STANLEY ELECTRIC CO.,LTD.
OPTOELECTRONIC DEVICE DIVISION

記号 SYM.	区 域 ZONE	変 更 事 項 REVISIONS	変訂表示 REV. NO.	連絡書番号 NTF. NO.	日 付 DATE	担 当 者 REV. BY
		新図発行/ISSUE OF NEW DWG.	A	ED*****	2005.12.22	多田

外形寸法/Outline Dimensions



半田付け推奨パターン / Recommended Attachment Pad



表面実装
Surface Mount

一般寸法公差; ±0.1
(Tolerance)

③	---	基板 /Substrate	---	---	1	ガラス布基材 Glass Fabrics
②	---	樹脂 /Plastic	---	---	1	エポキシ樹脂 Epoxy Resin
①	---	LEDチップ/LED Die	---	---	1	InGaN/SiC

記号 SYM.	品 名 コード PART CODE	部 品 名 PART NAME	品 名 NAME	図 番 DWG. NO.	数 量 QTY.	備 考 REMARKS
材質 MATAL.	設計 DGN. 多田康広		検 図 CHK. 渡辺晴志	品 名 コード PART CODE (EC:ED*****) *****		
処理 FINISH	制定日 DWG. DATE 2005.12.22		承 認 APP. 濱田直仁	品 名 NAME UB1105W-TR		
質量 MASS. (7.81mg)	ス タ ン レ ー 電 気 株 式 有 限 公 司 STANLEY ELECTRIC CO.,LTD.		図 番 DWG. NO. (P#:D****) D*****			

1 REFERENCE ONLY

S-No. : 025071

22. Dec. 2005

STANLEY ELECTRIC CO., LTD.
OPTOELECTRONIC DEVICE DIVISION

材質/MATERIAL : InGaN/SiC
発光色/SOURCE COLOR : 青色/BLUE
樹脂色/LENS COLOR : 無色透明/CLEAR

記号 SYM.	区 域 ZONE	変 更 事 項 REVISIONS	変訂表示 REV. NO.	連絡書番号 NTF. NO.	日 付 DATE	担当者 REV. BY
		新図発行/ISSUE OF NEW DWG.	A	ED*****	2005.12.22	多田

絶対最大定格/Absolute Maximum Ratings (Ta=25°C)

項 目 Items	記号 Symbols	最大 定 格 Maximum Ratings	単 位 Units
許 容 損 失 Power Dissipation	P _d	84	mW
順 電 流 Forward Current	I _F	20	mA
パルス順電流 Repetitive Peak Forward Current	I _{FRM}	48	mA
逆 電 圧 Reverse Voltage	V _R	5	V
動作温度 Operating Temperature	T _{opr}	- 40 ~ + 85	°C
保存温度 Storage Temperature	T _{stg}	- 40 ~ + 100	°C

Ta=25°C以上の電流低減率/ Derate Linearly from 25°C
: 0.28mA/°C(DC), 0.69mA/°C(Pulse)

I_{FRM}の条件/ I_{FRM} Conditions : Pulse width ≤ 1mS, Duty ≤ 1/20

電氣的、光学的特性/Electro-Optical Characteristics (Ta=25°C)

項 目 Items	記号 Symbols	条 件 Conditions	最小値 Min.	標準値 Typ.	最大値 Max.	単 位 Units
順 電 圧 Forward Voltage	V _F	I _F = 10 mA		3.3	3.8	V
逆 電 流 Reverse Current	I _R	V _R = 5 V			100	μA
発 光 光 度 Luminous Intensity	I _V	I _F = 10 mA	100	220		mcd
ピーク発光波長 Peak Wavelength	λ _p	I _F = 10 mA		465		nm
ドミナント波長 Dominant Wavelength	λ _d	I _F = 10 mA	460	470	480	nm
スペクトル半値幅 Spectral Line Half Width	Δλ	I _F = 10 mA		26		nm

注記 /Notes: 1.お取り扱い中、静電気等のサージ電圧による損傷に注意して下さい。
Be careful of the damage by surge voltage such as static electricity during handling.
2.上表の発光光度I_Vは、選別機の設定値です。(公差:±10%)
Above the table of Luminous Intensity(I_V) value is setup value of selection machine.
(tolerance:±10%)

記号 SYM.	品 名 コード PART CODE	部 品 名 PART NAME	品 名 NAME	図 番 DWG. NO.	数 量 QTY.	備 考 REMARKS
材 質 MATAL.		設計 DGN. 多田康広	検 図 CHK. 渡辺晴志	品 名 コード PART CODE(EC:ED*****)		
処 理 FINISH		制定日 DWG. DATE 2005.12.22	承 認 APP. 濱田直仁	品 名 NAME UB1105W-TR SPEC. 1		
尺 度 SCALE		スタンレー電気株式会社		図 番 DWG. NO. (P#:D****)		
単 位 UNIT mm.		STANLEY ELECTRIC CO., LTD.		□*****		

1 REFERENCE ONLY

S-No. : 025071

22. Dec. 2005

STANLEY ELECTRIC CO.,LTD.
OPTOELECTRONIC DEVICE DIVISION

記号 SYM.	区 域 ZONE	変 更 事 項 REVISIONS	変訂表示 REV. NO.	連絡書番号 NTF. NO.	日 付 DATE	担当者 REV. BY
		新図発行 /ISSUE OF NEW DWG.	A	ED*****	2005.12.22	多田

1. 発光光度分類 Sorting For Luminous Intensity

LEDの発光光度分類は、次の通りになっております。

LED's shall be sorted out into the following 5 ranks of Luminous Intensity.

(Ta=25℃)

ランク Rank (Markings)	発光光度 (Luminous Intensity) lv (mcd)		条 件 Condition
	MIN	MAX	
A	100	150	IF=10mA
B	150	220	
C	220	330	
D	330	470	
E	470	—	

注記/Notes

上記ランク表記発光光度lvは、選別機の設定値です。(公差±10%)

Above the table of luminous intensity(lv) value is setup value of selection machine. (tolerance:±10%)

2. 出荷 Shipment

出荷の際は、A, B, C, D, Eランクを出荷致します。

The each shipping lot shall consist of mixed ranks(A,B,C,D,E) and the quantity of LED's in each rank can not be specified.

記号 SYM.	品 名 コ ー ド PART CODE	部 品 名 PART NAME	品 名 NAME	図 番 DWG. NO.	数 量 QTY.	備 考 REMARKS
材 質 MATAL.	/	設 計 DGN. 多田康広	検 図 CHK. 渡辺晴志	品 名 コ ー ド PART CODE (EC:ED0*****)		
処 理 FINISH		制 定 日 DWG. DATE 2005.12.22	承 認 APP. 濱田直仁	品 名 NAME UB1105W-TR SPEC.2		
質 量 MASS		ス タ ン レ ー 電 気 株 式 有 限 公 司 STANLEY ELECTRIC CO.,LTD.		図 番 DWG. NO. (P#:D*****)		
尺 度 SCALE	: □		□ * * * * *			
単 位 UNIT mm.	□		□ * * * * *			