

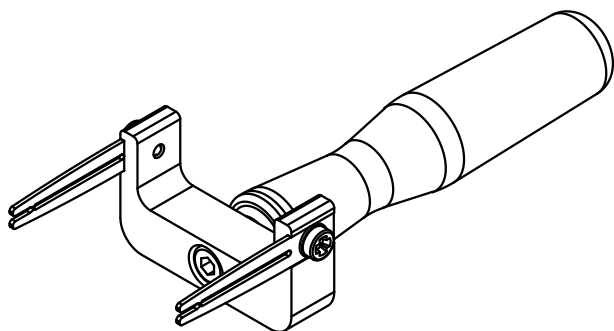
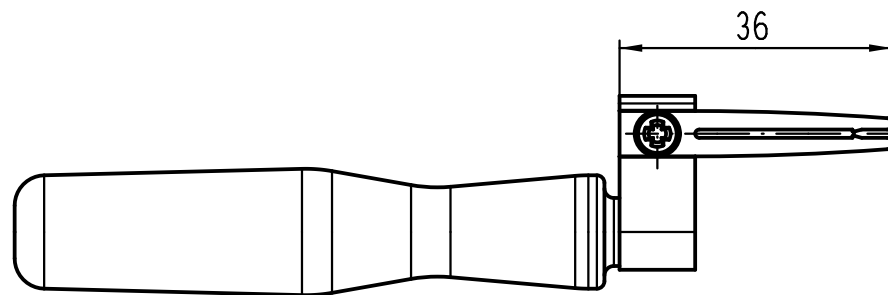
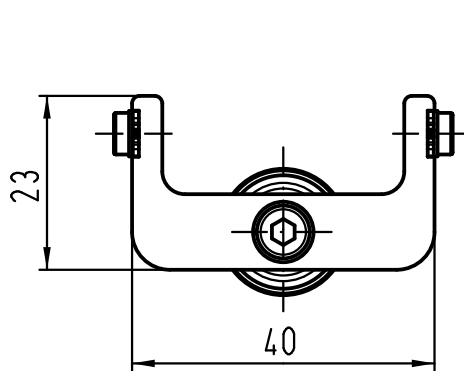
1 2 3 4 5 6

A

B

C

D



All Dimensions in mm Original Size DIN A 4		Techn. Character.			Nicht tolerierte Maße! Free size tolerances		
			Dat.	Name	Maßstab/Scale <b>1:1</b>	<b>Entriegelungswerkzeug lang/ unlocking tool long</b> Han-Yellock	
			Detail.	15.08.11			Ho
			Insp.				drie
			Stand.				
A			HARTING Electric GmbH & Co. KG			<b>TB 11 99 000 0002</b>	
Mod.	Dat.	Name	D-32339 Espelkamp				Blatt/ page
						Sub.	

